

DETEX : Opérateur de porte automatique à faible énergie, Porte double - Poussée (AO19-2)

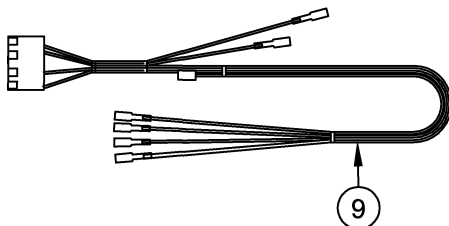
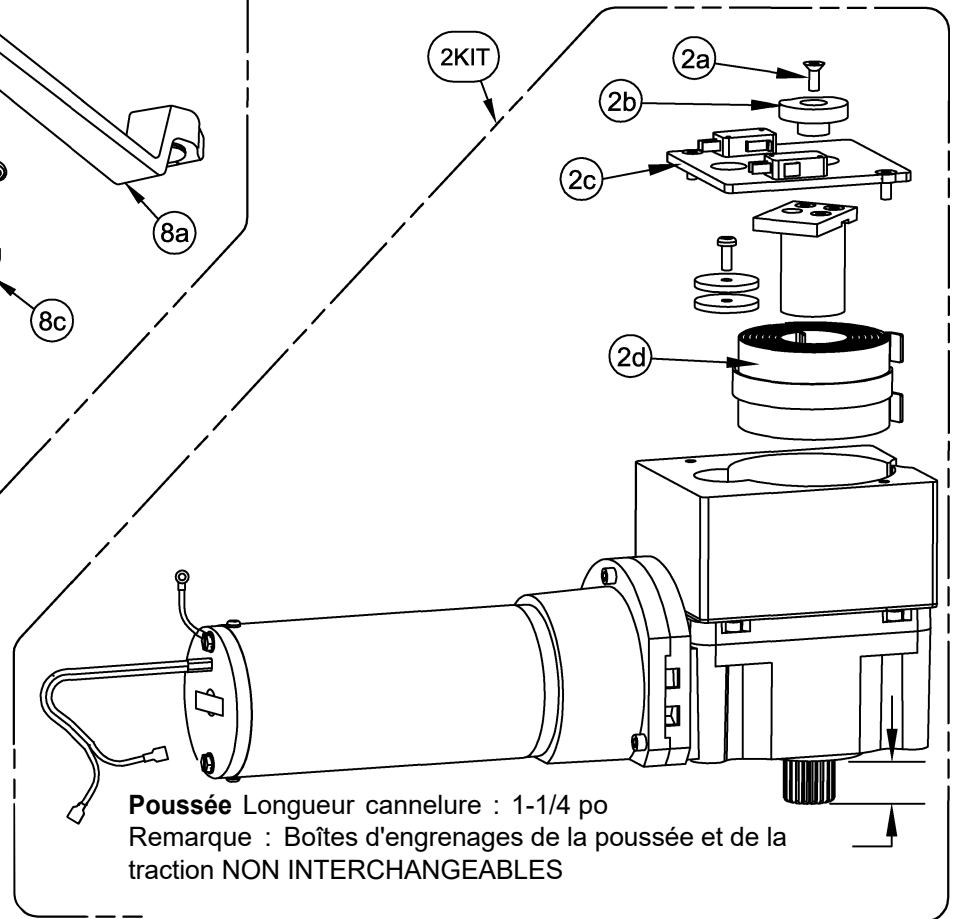
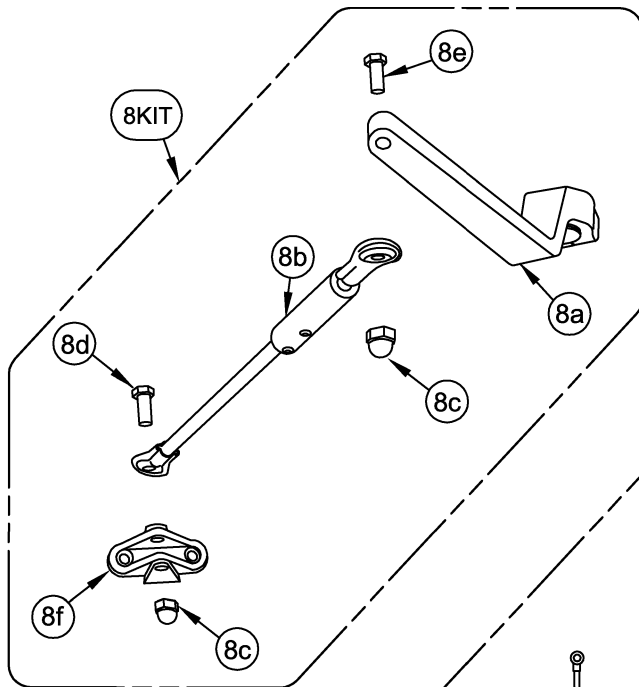
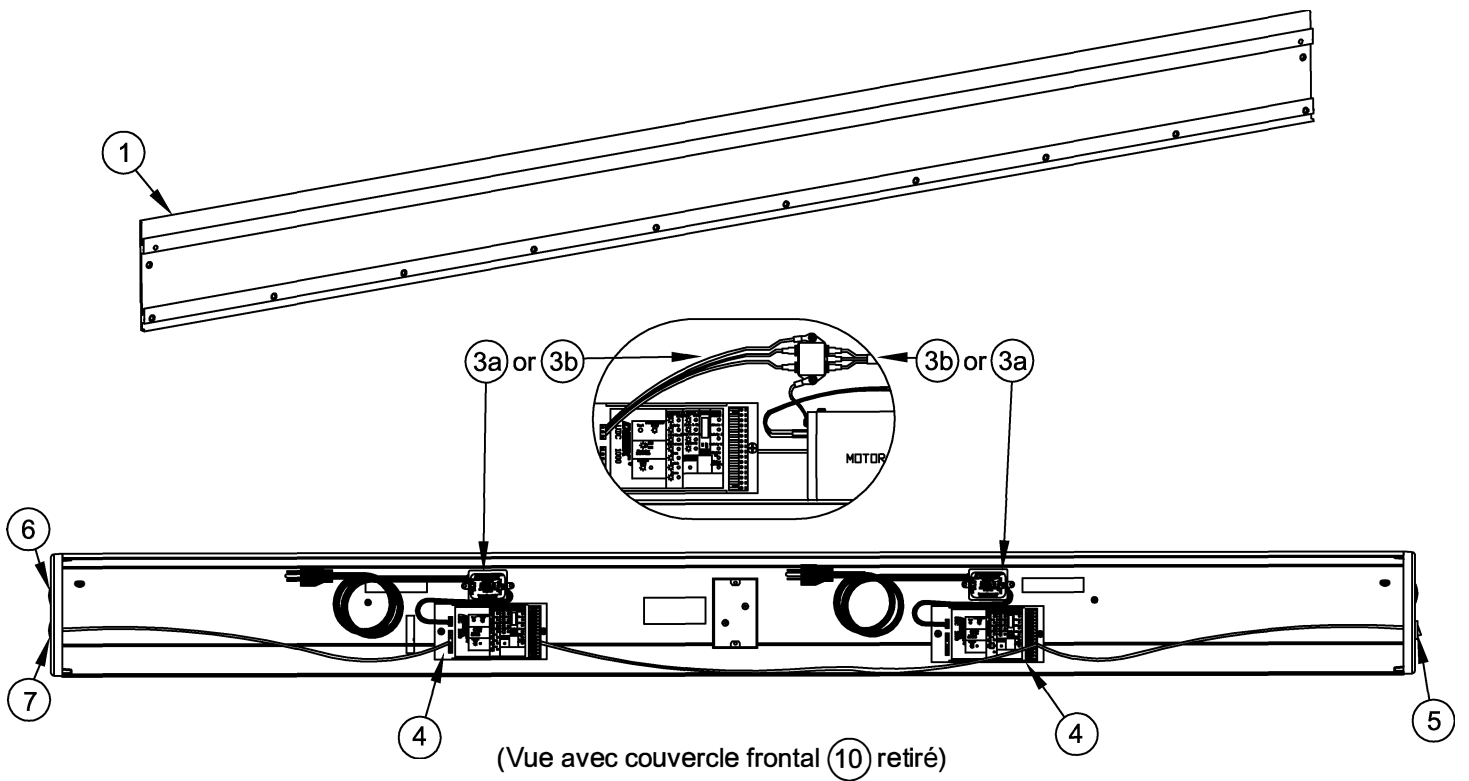
Dessin : 104700

Table des matières	Page
Éclaté du dispositif	2
Liste des pièces	3
Liste du matériel avec outils et no de pièces requises	4
Avertissement; description du dispositif	4
Inspection; retrait du couv. avant et prép. de la plaque de fixation	5
Installation de la plaque de fixation; installation du dispositif	6
Connexions 120VAC; installation du bras de poussée	7
Installation du moteur-boîte d'engrenages	8
Installation de la patte de fixation sur la porte; réglage de la tige	9
Connexions faibles tensions	10
Description et emplacement des commutateurs	11
Description et emplacement des décalcomanies	12

**Pour les vidéos d'installation,
scanner le code ci-dessous
ou aller sur le site detex.com**



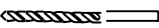
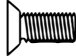



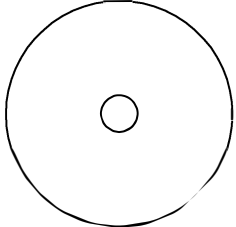
Copie
du propriétaire



LISTE DES PIÈCES		
Art	No de pièce	Description
1	12515-5	Plaque de fixation, AO19, fini aluminium, longueur 74 po
	12515-6	Plaque de fixation, AO19, fini bronze longueur 74 po
	12515-7	Plaque de fixation, AO19, fini aluminium, longueur 90 po
	12515-8	Plaque de fixation, AO19, fini bronze, longueur 90 po
	12515-15	Plaque de fixation, AO19, fini aluminium, longueur 98.50 po
	12515-16	Plaque de fixation, AO19, fini bronze longueur 98.50 po
2KIT	104796-3	Ensemble moteur-boîte d'engrenages S & R, AO19, poussée main droite (inclut 2a-2d)
	104796-1	Ensemble moteur-boîte d'engrenages S & R, AO19, poussée main gauche (inclut 2a-2d)
2a	12407-2	Vis mach, 10-32 x 1/2 po, tête plate
2b	12607	Came, AO19
2c	104705	Sous ensemble plaque commutateur
2d	105433	Kit de remplacement du contacteur spiralé AO19 S & R
3a	105416-2	Kit S & R, filtre de ligne 120VAC, 4 pi
3b	105416-5	Kit S & R, filtre de ligne 120VAC, 4 pi (alternatif)
4	105421	Contrôleur S & R, opérateur, UDC1000
5	105422	Commutateur S & R, sélecteur 3 positions, avec câble et connecteur (pour contrôleur UDC)
	106911-1	Ensemble câble/commutateur UDC 1000, 36 po (pour porte double)
	106911-2	Ensemble câble/commutateur UDC 1000, 57 po (pour porte double)
6	12905	Bouchon, orifice .875 po dia.
7	12906	Bouchon, orifice 1.093 po dia.
BKIT	104798-1	Sous-ensemble bras de poussée, fini aluminium (inclut 8a-8f)
	104798-2	Sous-ensemble bras de poussée, fini bronze (inclut 8a-8f)
Ba	12731-1	Bras courbé, AO19, fini aluminium
	12731-2	Bras courbé AO19, fini bronze
8b	104728-1	Ensemble bras de poussée et tige, fini aluminium, 20 po
	104728-2	Ensemble bras de poussée et tige, fini bronze, 20 po
Be	12741-1	Écrou, acom, 3/8-24 fini aluminium
	12741-2	Écrou, acom, 3/8-24 fini bronze
Bd	12739-1	Boulon, tête hex 3/8-24 x 1-3/4 po de longueur, fini aluminium
	12739-2	Boulon, tête hex 3/8-24 x 1-3/4 po de longueur, fini bronze
Be	12743-1	Boulon, tête hex 3/8-24 x 1-1/4 po de longueur, fini aluminium
	12743-2	Boulon, tête hex 3/8-24 x 1-1/4 po de longueur, fini bronze
Bf	12735-1	Patte de fixation, AO19, fini aluminium
	12735-2	Patte de fixation, AO19, fini bronze
9	104706	Micro faisceau, AO19
10	12516-5	Couvercle, AO19, fini aluminium, longueur 74 po (non illustré)
	12516-6	Couvercle, AO19, fini bronze, longueur 74 po (non illustré)
	12516-7	Couvercle, AO19, fini aluminium, longueur 90 po (non illustré)
	12516-8	Couvercle, AO19, fini bronze, longueur 90 po (non illustré)
	12516-15	Couvercle, AO19, fini aluminium, longueur 98.75 po (non illustré)
	12516-16	Couvercle, AO19, fini bronze, longueur 98.75 po (non illustré)

La pièce ou la configuration désirée peut ne pas être illustrée.

Communiquez avec l'assistance technique de Detex au 800-729-3839 (poste 2)

Quincaillerie : kit d'installation NP 106121-1 fini aluminium Quincaillerie : kit d'installation NP 106121-2 fini bronze		
	No de pièce de fixation	Mèche 
	NP : 12405-1 (acier inox) ou 12405-2 (noir) 8-32 x 3/8 po PPH	
	NP : 12403-1 (acier inox) ou 12403-2 (noir) 10-32 x 1/2 po PPH	
	NP : 103277-324 #14 x 1-1/2 po PFH	Trou d'implantation de 1/8 po recommandé pour les vis autoperçuses
	NP : 102271-112 (acier inox) ou 102271-312 noir 1/4-20 x 3/4 po PFH	
	NP : 12783-1 (acier inox) ou 12783-2 (noir) 1-1/4 po dia, .203 dia trou central	

Outils requis :

Lunette de sécurité
 Perceuse électrique
 Ruban à mesurer
 Niveau
 Crayon
 Pince à dénuder
 Scie à métaux
 Serres-joints ou larges brides en C
 Ensemble de clés Allen
 Brosse fine
 Couteau
 Mèches de 3/16, 3/8 et 1/2 po
 Embouts Phillips #2 & #3
 Vis Tapcon de 3/16 x 1-1/4 po
 Vis à tête plate 1/4-20 ou no 14

AVERTISSEMENT

Lire le présent avis avant une installation ou un entretien

L'installation de l'opérateur de porte automatique à faible énergie Detex doit respecter la révision la plus récente de la norme ANSI /BHMA A 156.19 (American National Standard for Power Assist and Low Energy Power Operated Doors) ; une fois installée, celle-ci doit subir une inspection effectuée par un inspecteur certifié AAADM. Dans les applications spéciales où des capteurs de sécurité sont utilisés sur des portes à faible énergie, les capteurs et leurs réglages doivent être conformes aux critères établis par la norme ANSI/BHMA A 156.10 (American National Standard for Power Operated Pedestrian Doors).

Le non-respect de ces exigences peut mener à des défaillances à l'origine de blessures graves ou à de dommages matériels. Il appartient au propriétaire de s'assurer du bon fonctionnement du dispositif. L'entretien courant et l'inspection doivent être effectués sur une base au moins annuelle par un inspecteur certifié AAADM. Un entretien plus fréquent peut être requis lorsque l'environnement opérationnel (ou d'autres conditions) le dicte, ou lorsque requis par l'autorité locale ayant juridiction. Le propriétaire devrait vérifier le bon fonctionnement du dispositif tous les jours. Detex Corporation ne reconnaît aucune responsabilité quant aux dommages matériels, aux réclamations sous garantie ou aux blessures corporelles, si ce produit Detex n'est pas correctement installé, dans le respect de ces exigences, par un installateur d'opérateur de porte automatique qualifié, ou maintenu et inspecté par le propriétaire dans le respect de la norme ANSI/BHMA A.156.19 (ou ANSI BHMA A 156.10).

Conditions générales

L'opérateur de porte automatique à faible énergie Detex est conçu pour un usage résidentiel, commercial ou industriel. S'il est installé pour rénover une porte et un cadre existant, il importe que cette porte soit en bonne condition et qu'elle pivote librement, sans restriction. Il importe aussi que le linteau soit solide et que l'opérateur soit fixé en toute sécurité à l'aide de la quincaillerie de fixation appropriée.

AVERTISSEMENT : Pour réduire le risque de blessures corporelles, installez cet opérateur avec des portes de **moins de 300 lb** (voir la norme ANSI pour les vitesses d'ouverture et de fermeture).

Le câblage électrique doit être conforme au Code national de l'électricité.

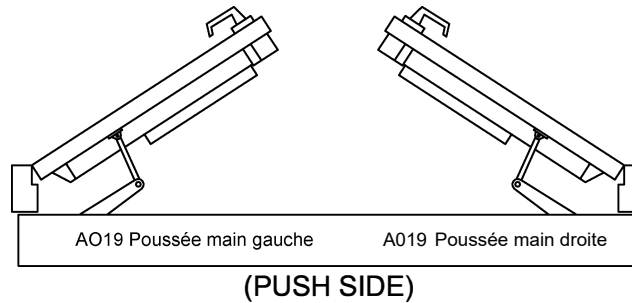
Non compatible avec les disjoncteurs GFI (Ground Fault Interrupt).

L'opérateur de porte automatique à faible énergie Detex doit être installé en conformité avec la norme ANSI/BHMA A 156.19
Cette installation n'est pas une solution à une circulation d'air problématique (vent ou effet de cheminée).

Veillez à ce que la porte 1) offre une ouverture de 32 po au minimum; 2) ait un sol plat de 5 x 5 pi de chaque côté; 3) ait une plaque de protection au bas de la porte (7.5 po et plus); 4) ait un seuil épousant les directives ADA; et 5) pivote avec une force ne dépassant pas 15 lb à la fermeture à la hauteur du loquet et ne ferme pas dans les 10 derniers degrés en moins de 1.5 secondes.

Inspection à la réception

Assurez-vous que le dispositif reçu est le bon modèle pour la porte. Vérifiez ses dimensions et de quel main il permet l'ouverture. Voir si le colis n'a pas subi de dommages. Coupez prudemment le ruban adhésif et ouvrez la boîte de carton. Vous devriez y trouver les articles suivants : ensemble bras, décalcomanies pour la porte, opérateur faible énergie et directives. Retirez les articles de la boîte et placez-les de manière à ce qu'ils ne soit pas endommagés ou perdus. À l'aide d'un tournevis Phillips no 2, enlevez les vis du couvercle, soulevez son bord inférieur et retirez-le. Dépaquetez et inspectez tous les articles avant de continuer.



Contactez le fabricant pour tout dommage ou pièce manquante

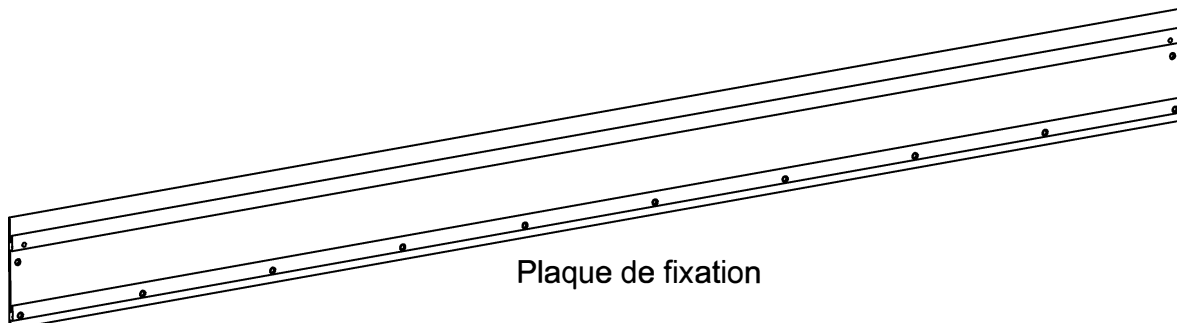
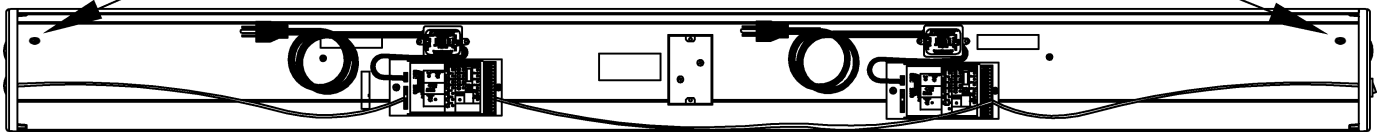


Retirez les vis à tête fraisée qui tiennent le couvercle en place. Ces vis serviront à nouveau lorsque le couvercle sera réinstallé. L'unité est expédiée avec des vis installés dans les deux trous extérieurs seulement. Des vis supplémentaires sont fournis dans le kit d'installation pour remplir tous les trous lorsque le couvercle sera réinstallé.

Préparation de l'installation

La plaque de fixation est unique à l'opérateur de porte automatique faible énergie Detex. Il permet ainsi une installation rapide et efficace par une seule personne.

POUR SÉPARER LA PLAQUE DE FIXATION DU DISPOSITIF D'OUVERTURE, RETIREZ CE DEUX VIS ET CONSERVEZ-LES POUR RÉUTILISATION



Installation de la plaque de fixation

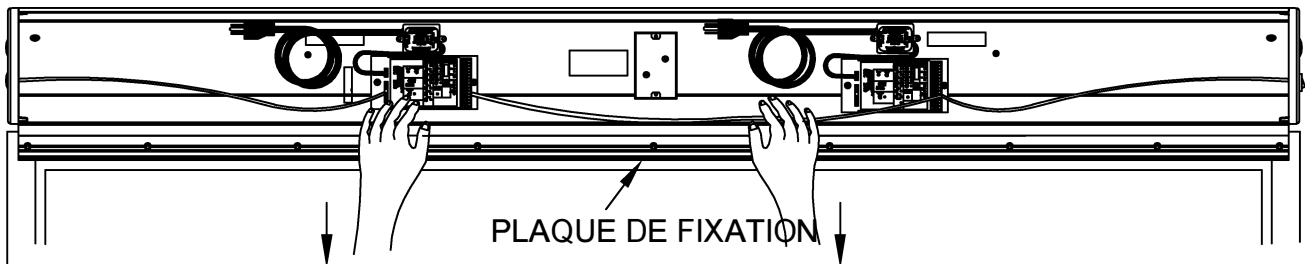
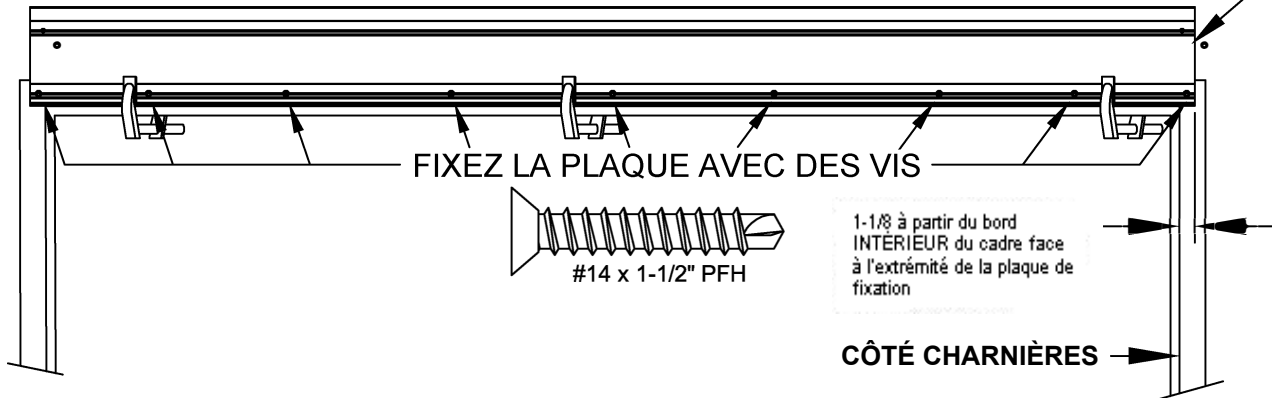
Le bord inférieur de la plaque de fixation doit être à 1-1/8 po du bord du cadre intérieur du côté des charnières de porte, placé de niveau, et bien aligné sur le linteau de porte. Immobilisez la plaque à l'aide de serres-joints. En utilisant la plaque de fixation comme gabarit, marquez et percez des trous dans le cadre, le mur ou le colombage.

Fixez la plaque à l'aide de vis de type et de dimensions appropriés (Detex recommande l'utilisation de vis à tête plate).

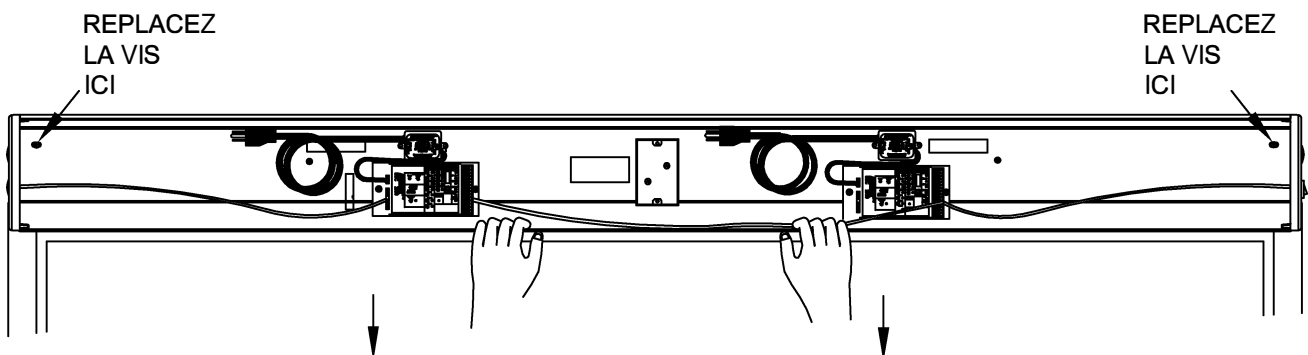
Remarque : des débris provenant du perçage peuvent s'accumuler dans les rainures de la plaque et empêcher l'opérateur de s'asseoir uniformément au montage.

Retirez-les à l'aide d'une brosse fine. Du ruban de masquage peut aussi être utilisé pour empêcher ces débris de se déposer dans les rainures.

Si la surface d'installation comprend un mur de maçonnerie, utilisez des vis Tapcon là où elles s'imposent.



Soulevez l'opérateur et abaissez-le dans les rainures de la plaque de fixation.
Assurez-vous que le haut et le bas de l'opérateur sont bien assis dans les rainures.



Une fois assis, tirez l'opérateur vers le bas pour bien l'aligner sur le cadre et réinstallez les vis dans les coins supérieurs.

Installation de l'ensemble moteur-boîte d'engrenages

Retirez les ensembles MOTEUR-BOÎTE D'ENGRENAGES des cartons et jumelez-les à leur côté respectif du boîtier : voir **Inspection à la réception** page 5. Les moteurs devraient porter une étiquette les distinguant l'un l'autre, soit LH PUSH (poussée main gauche) et RH PUSH (poussée main droite).

Avec la partie moteur pointant loin du boîtier, faites passer l'arbre-moteur par l'orifice au fond du boîtier (voir ci-dessous).

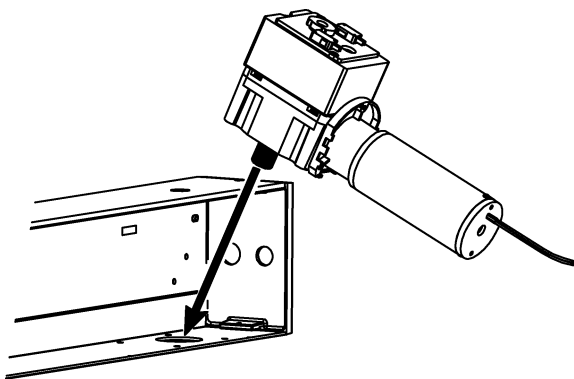
Soulevez et faites pivoter l'ensemble à l'intérieur du boîtier, en prenant garde de ne pas endommager le commutateur sur le dessus (voir ci-dessous)

Fixez l'ensemble au fond du boîtier à l'aide des vis Phillips à tête plate 1/4-20 x 1 3/4 fournis avec le kit d'installation.

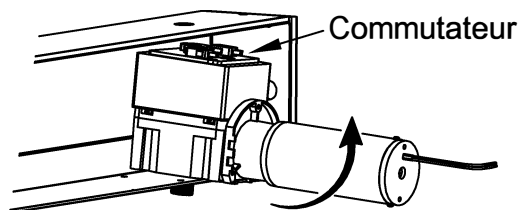
Attachez le fil vert du moteur (mise à la masse) à l'arrière du boîtier à l'aide de la vis à tête ronde Phillips 0-24 x 1/4 po fournie dans le kit.

Branchez le connecteur blanc du faisceau de l'ensemble dans le contrôleur UDC 1000.

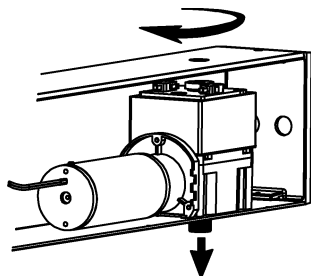
Répétez le même processus pour l'autre côté.



Avec l'ENSEMBLE incliné par rapport au boîtier, insérez l'arbre cannelé dans l'orifice prévue à cet effet.

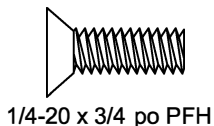
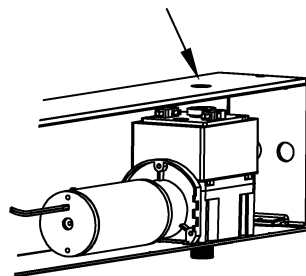


Ramenez l'ENSEMBLE à une position presque horizontale en prenant bien soin de ne pas accrocher l'interrupteur sur le boîtier.



Faites alors pivoter l'ENSEMBLE à l'intérieur du boîtier en prenant soin de garder l'arbre cannelé dans son orifice. Aligner les 4 trous de vis du boîtier avec ceux de l'ensemble avant de visser.

NE faites passer **AUCUN** fil par les trous dans la partie supérieur du boîtier.



1/4-20 x 3/4 po PFH

(Remarque : pour fins de clarté, les fils du commutateur n'apparaissent pas dans les illustrations).

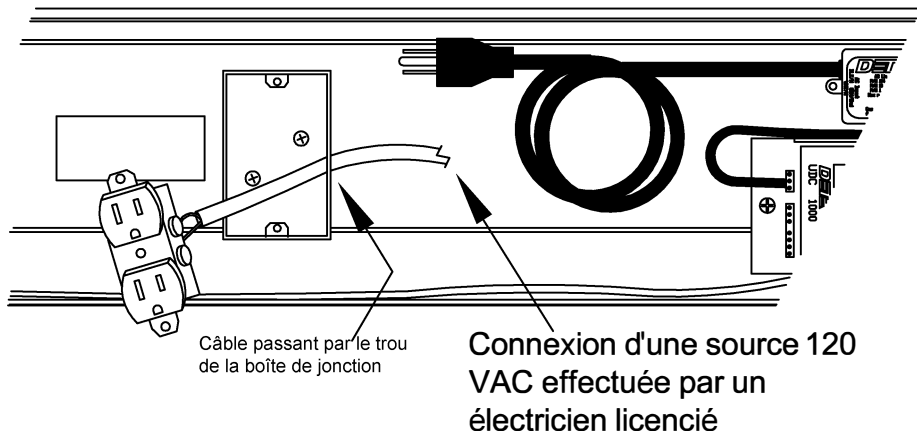
Connexions 120 VAC

Faites installer l'alimentation de 120 VAC de l'opérateur de la porte automatique à faible énergie Detex par un électricien licencié, en conformité avec les codes de l'électricité provincial et national.

Assurez-vous que la source d'alimentation de 120 VAC est débranchée avant de procéder à l'installation.

Le câble d'alimentation de 120 VAC peut être inséré par le trou défonçable à l'extrémité du boîtier de l'opérateur dans la boîte de sortie fournie.

Faites une inspection du câblage avant d'activer l'alimentation et de connecter le cordon électrique à la prise.



Sous tension (noir) aux vis bronze
Neutre (blanc) aux vis argentés
Masse (vert) à la terre

Câble passant par le trou
de la boîte de jonction

Connexion d'une source 120
VAC effectuée par un
électricien licencié

Installation du bras de poussée

Le contrôleur UDC 1000 doit être branché et mis sous tension. Les contrôles sont pré réglés selon des paramètres de réglages usuels. Référez-vous aux directives du manuel 104827.

Mettez le commutateur situé à l'extrémité du boîtier à la position MAINTIEN (HOLD).

L'opérateur va s'activer et l'arbre de sortie moteur va opérer une rotation de 240° (degrés). À cette position pleine ouverture, reliez le bras à l'arbre de manière à ce qu'il pointe selon un angle de 70°-80° (degrés) vers l'ouverture de porte.

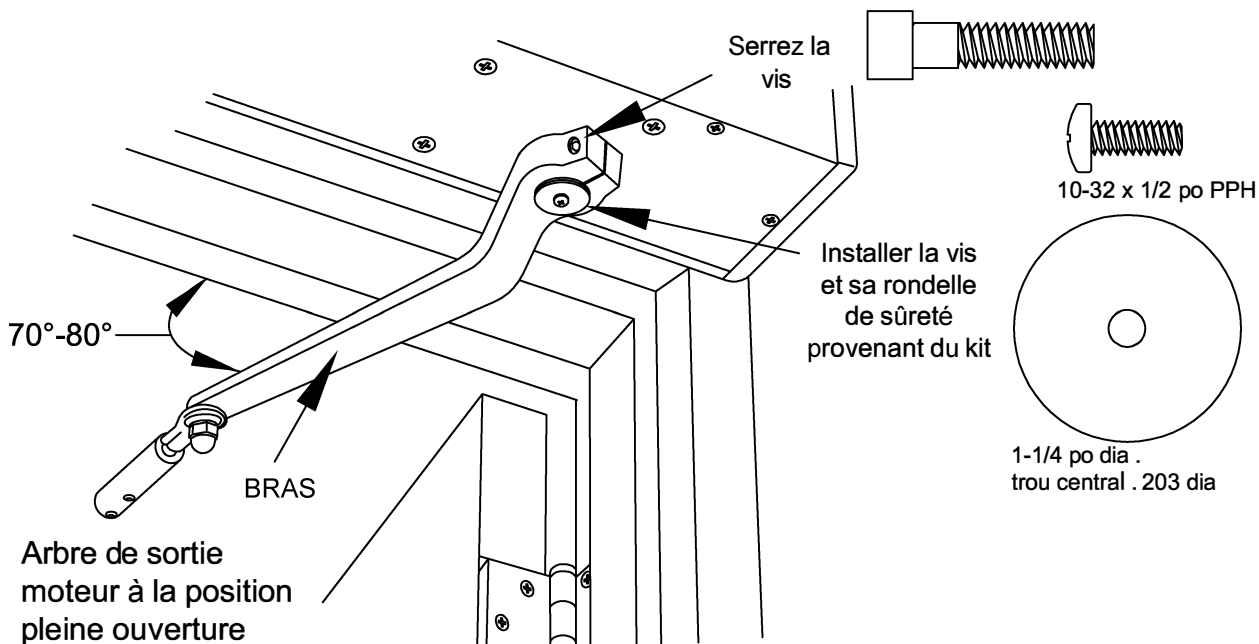
Serrez la vis attachant le bras à l'arbre.

Assurez-vous que l'engrenage de l'arbre de sortie moteur est à pleine ouverture en poussant le bras à sa position d'arrêt.

Si vous pouvez faire tourner l'engrenage au-delà de sa position, augmenter les vitesses de FREINAGE (BACK-CHECK) et de MAINTIEN (HOLD).

Mettez alors le commutateur à la position OFF et à nouveau à MAINTIEN (HOLD).

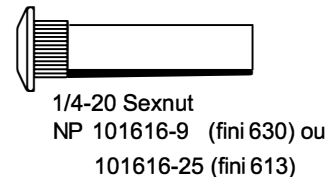
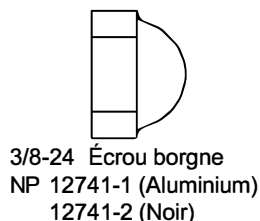
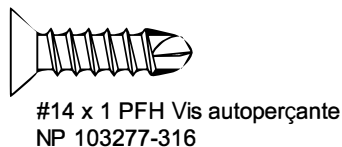
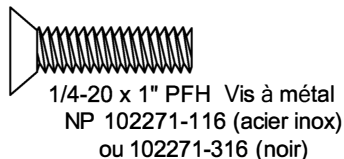
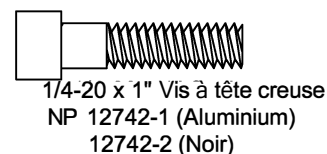
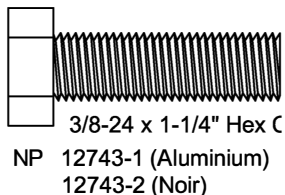
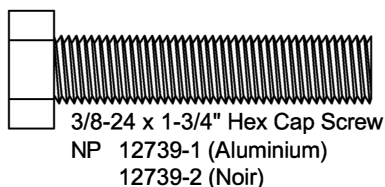
Réalignez le bras à la bonne position. Serrez la vis qui retient le bras à l'arbre, ainsi que la vis et sa rondelle de sûreté à l'extrémité de celui-ci.



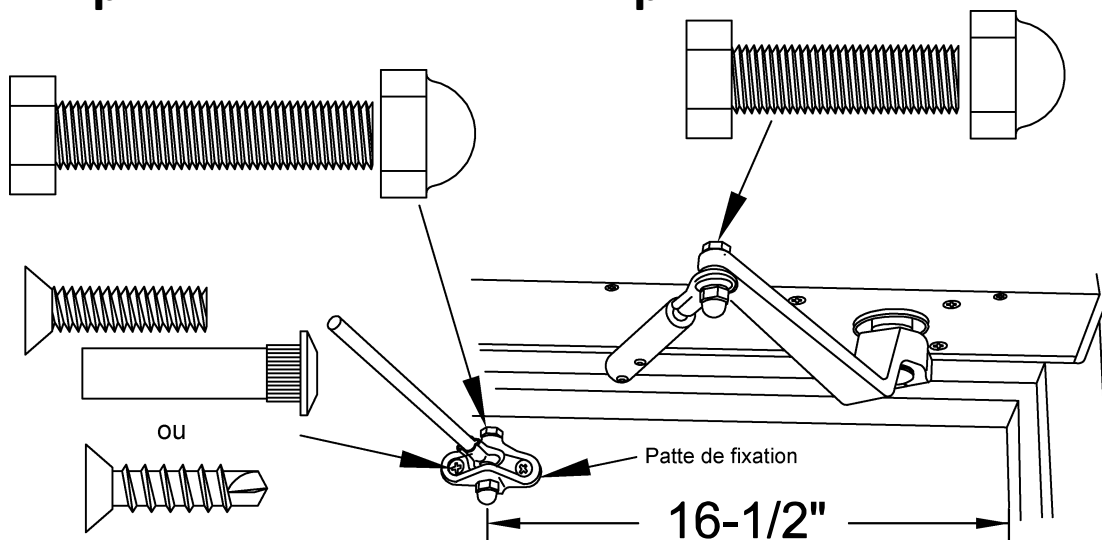
(Poussée main droite illustrée ; main gauche à l'opposé)

QUINCAILLERIE DU BRAS DE POUSSÉE

(certains de ces articles sont expédiés préassemblés)



Installation de la patte de fixation sur la porte



Mettez le commutateur à 3 pos. à la position OFF et fermez la porte. Le centre de la patte de fixation doit être placé à 16.5 po du bord de la porte côté charnières et au même niveau que la tige quand celle-ci sera insérée dans le manchon du bras.

Marquez l'emplacement des trous de la patte de fixation sur la porte, puis vissez la patte à la porte avec les vis fournies (l'usage de "sexnut" est optionnel).

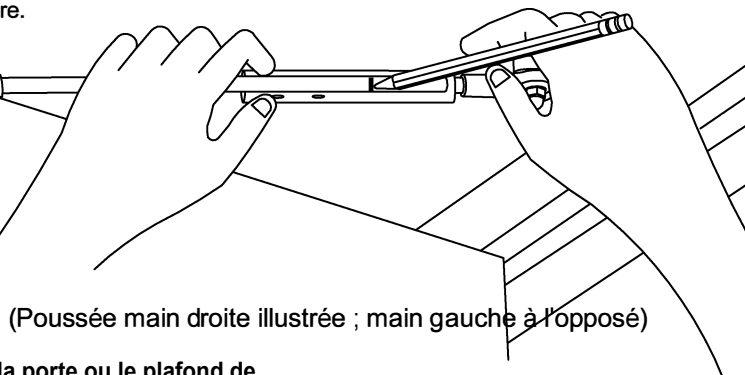
Réglage de la tige

Ouvrez la porte et mettez le commutateur à 3 pos à la position MAINTIEN (HOLD). Le bras va pivoter à sa position pleine ouverture.

Avec la porte ouverte à 90°, tenez la tige collée en parallèle au manchon du bras.

Marquez et coupez la tige de telle sorte qu'elle puisse par la suite être bien engagée dans le manchon. Sa longueur devrait permettre sa fixation avec les deux vis prévues à cet effet et le réglage de l'ouverture de la porte.

Avec la porte pleinement ouverte, insérez la tige dans le manchon et réglez-la en fonction de l'ouverture désirée. Vissez les vis dans les trous prévus pour la fixer en place.



REMARQUE : S'il y a lieu, le manchon peut être tourné vers la porte ou le plafond de façon à ce que les vis ne soient pas visibles du dessous.

Connexions des activations à faible tension

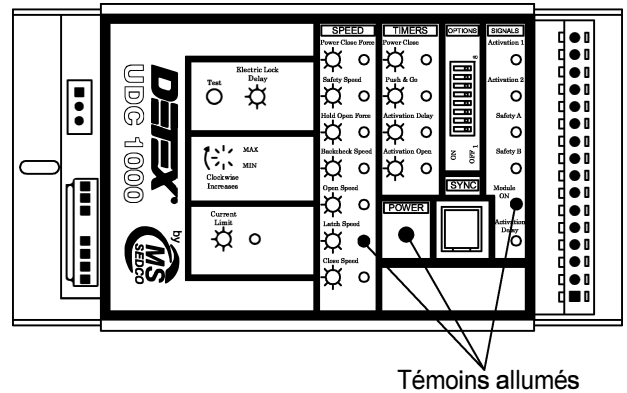
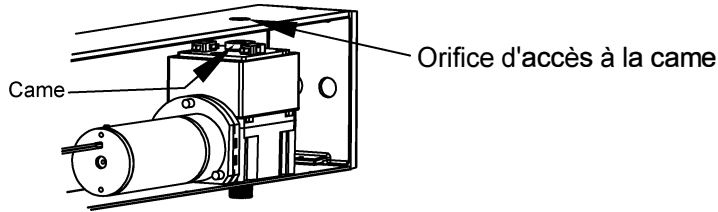
Avant de procéder à tout réglage, faites la vérification suivante : le bras doit être connecté au vantail ; l'unité doit être alimentée et le commutateur à la position ON ; le vantail doit être complètement fermé.

Examinez le contrôleur UDC 1000. Les témoins **Vitesse de loquet**, **Alimentation** et **Module activé** doivent être allumés (voir ci-dessous). Si le témoin **Vitesse de fermeture** est allumé, réexaminez l'emplacement du bras en ouvrant le vantail manuellement jusqu'à ce qu'il stoppe à cause du mécanisme interne du dispositif.

Si le bras de la porte pivote largement au-delà de 80°, retournez aux directives d'installation.

Si le bras s'arrête à environ 80 degrés, laissez le vantail se fermer.

Les freinages à la fermeture et à l'ouverture sont contrôlés par la came. L'accès à la came se fait par la partie supérieure du boîtier de l'opérateur juste au-dessus de la boîte d'engrenages.



Avec la porte fermée : À l'aide d'une clé Allen de 1/8 po, desserrez en douceur la vis qui tient la came en place.

Faites tourner la came dans le sens de la fermeture jusqu'à ce que le témoin de la **Vitesse de fermeture** s'éteigne et que le témoin de la **Vitesse de loquet** s'allume. Tenir la came en place tout en resserrant avec précaution la vis de retenue.

ÉVITER DE SERRER TROP FORT. CELA POURRAIT ENDOMMAGER LA CAME

Testez la position du **Freinage à la fermeture** (LATCH-CHECK) en ouvrant manuellement le vantail jusqu'à ce que vous voyiez le témoin de la **Vitesse de loquet** s'éteindre et celui de la **Vitesse de fermeture** s'allumer. Cela devrait se produire à environ 4 pouces du montant du cadre. Réajuster au besoin. Si les témoins ne fonctionnent pas, appelez le fabricant pour demander de l'assistance.

Lorsque tout fonctionne bien, remettez le couvercle et les vis en place.

L'OPÉRATEUR DE PORTE AUTOMATIQUE À FAIBLE ÉNERGIE DETEX DOIT ÊTRE UTILISÉ AVEC DES COMMUTATEURS HOMOLOGUÉS.

Vous devez débrancher toute source de tension avant d'installer un accessoire.

Normalement, l'activation du dispositif se fait à l'aide d'un bouton poussoir mural câblé. Il vous revient de fournir le câblage à partir du bouton poussoir jusqu'aux entrées du module de contrôle. Le boîtier du module est muni de trous défonçable pour faire passer le câblage.

Les connexions sont fermées sur les bornes 1 et 2 du module de contrôle. Référez-vous au diagramme inclus avec le module de contrôle.

LE CÂBLAGE DOIT RÉPONDRE AUX CODES NATIONAL ET PROVINCIAL

Emplacement du bouton

Placez le bouton d'ouverture de façon sécuritaire sur un mur ou sur un poteau.

Assurez-vous que le bouton n'est pas bloqué par la porte une fois ouverte, ou force l'utilisateur à se trouver sur son parcours lors de son ouverture. Vérifiez les codes de sécurité locaux quant aux particularités éventuelles relatives à ces emplacements.

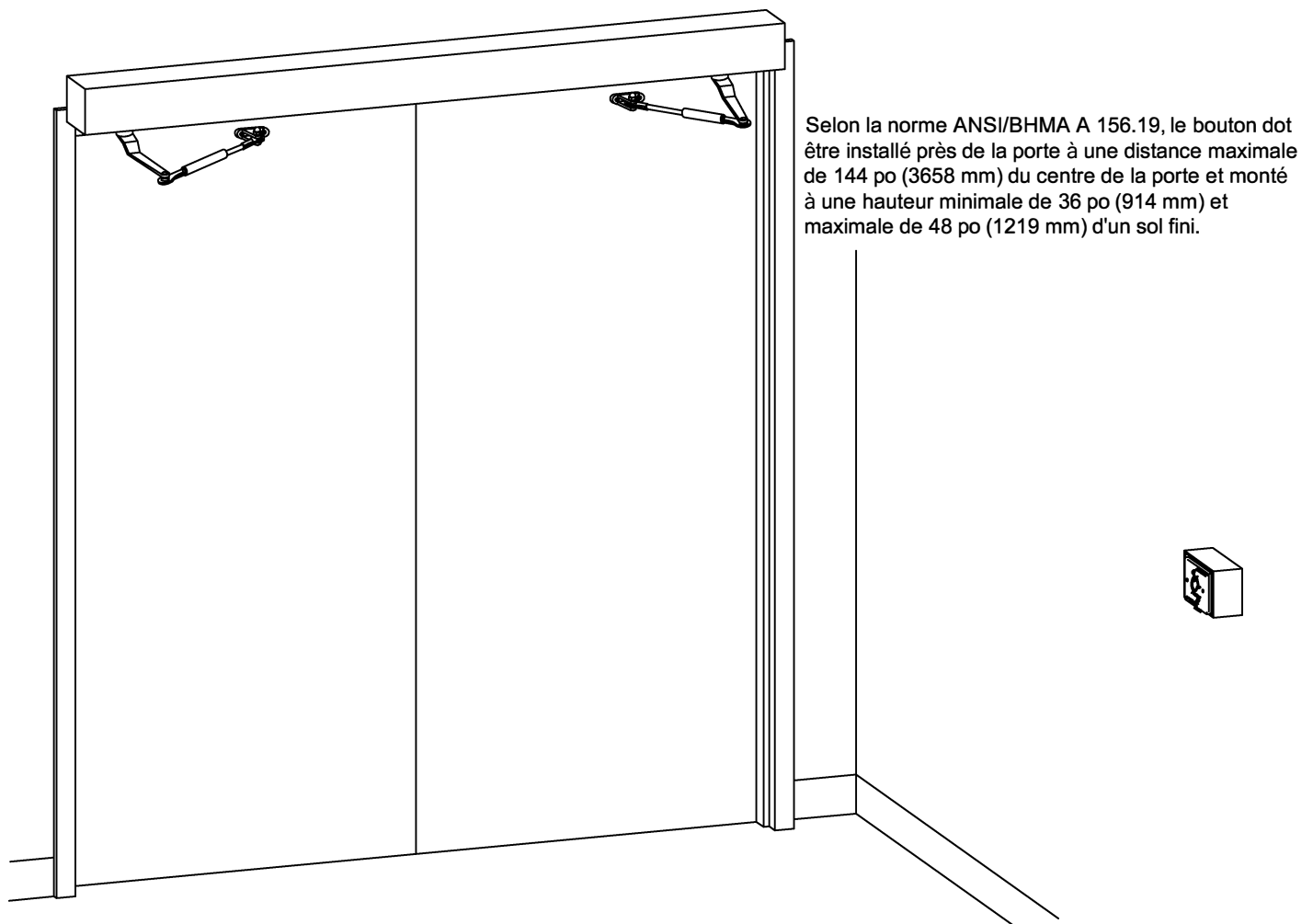
Un autre type de bouton populaire utilise un transmetteur à batterie.

Ce transmetteur fonctionne avec un récepteur monté dans le boîtier de l'opérateur.

Le récepteur doit être alimenté par le module de contrôle.

Branchez les câbles d'alimentation no 12 et 13 pour un CA, ou 1 et 11 pour un CC. Branchez les sorties COM et NO du récepteur aux bornes no 1 et 2 du module de contrôle.

Chaque réglage du transmetteur doit être réglé comme le récepteur pour fonctionner correctement.



Selon la norme ANSI/BHMA A 156.19, le bouton doit être installé près de la porte à une distance maximale de 144 po (3658 mm) du centre de la porte et monté à une hauteur minimale de 36 po (914 mm) et maximale de 48 po (1219 mm) d'un sol fini.

Application des décalcomanies

Une décalcomanie double côté répondant à la norme ANSI/BHMA A156.19 vous a été fournie pour affichage.
Les mots suivants sont inscrits sur l'affiche : ATTENTION PORTE AUTOMATIQUE

L'affiche doit être installée sur la porte à une hauteur de 58 po (\pm 5 po) du plancher à sa ligne du centre.
L'affiche doit être d'un diamètre de 6 po au minimum avec un lettrage noir sur fond jaune.



Décalcomanie
(104787)

Inspection finale

Avant de quitter le site, testez tous les dispositifs d'activation et chronométrez la porte. Pour minimiser les rappels, expliquez au propriétaire les aspects légaux relatifs au fonctionnement de la porte, la façon de l'activer et de la désactiver, ses fonctions, de même que les considérations quant à la garantie.

Cet opérateur doit être installé/entretenu par une personne qualifiée.

Le technicien d'entretien doit connaître la révision la plus récente de la norme ANSI/BHMA A156.10/19.

**Pour obtenir de l'assistance
technique, appelez le fabricant au
800-729-3839**